

FLUKE®

317/319

Clamp Meter

用户手册

日图简介

深圳市日图科技有限公司（简称“日图科技”）创立于2004年，核心业务是为国内企业提供测试设备及相关器材的供应服务，公司客户涵盖制造、科研、教育、电力、能源、通信等众多领域。创业至今，日图科技已经成为国内仪器仪表行业中最大的综合服务供应商之一，日图科技作为行内的领先者，有着高效的供应服务体系，并拥有一支专业的、高素质的服务团队。

目前，日图科技已在深圳、上海、广州、苏州、重庆、杭州、西安、香港等国内电子工业发达地区设立了办事与服务机构，并通过日图科技在全国各地的经销网络，为广大客户提供优质的本地化服务。

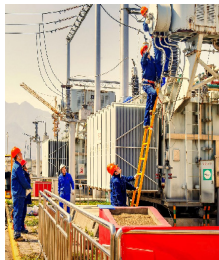
日图科技一贯秉承“专业、规范、诚信立业，日日图新”的宗旨，并在实践中不断提升公司的服务能力，为客户提供专业、高效、全面、经济的优质供应服务，顾客满意是日图科技永远追求的目标。

合作伙伴



优势服务

- (1) 产品选型
- (2) 测试解决方案
- (3) 免费测试服务
- (4) 代办计量校准
- (5) 维修维护
- (6) 技术培训
- (7) 物流配送
- (8) 常备应急库存



有限保修及责权范围

本产品自购买之日起，将可享受一年材料上及工艺上的质保，但此保修不包括保险丝（熔断）、一次性电池（用完）、或者由于意外事故、疏忽、滥用、改造、污染、及操作环境的反常而形成的损害。零售商没有被授权代表 **Fluke** 扩充该保修的内容。质保期间，如需服务，您可联系最近的 **Fluke**维修中心，获得认可信息，然后将产品送至该中心，并附上故障说明。

该保是您可获取补偿的唯一保修。除此之外，没有为特别的而制定的保修，对于任何特殊的、间接的、偶然的、并发性的损害或各种损耗，**Fluke** 概不负责。因为有国家不允许对暗示保修或偶然的、并发性的损坏的排除或限制，上述责任限制也许不适用于您。

目录

| 标题 | 页码 |
|---------------|----|
| 概述..... | 1 |
| 联系 Fluke..... | 1 |
| 安全须知..... | 2 |
| 符号..... | 5 |
| 技术规格..... | 6 |
| 一般规格..... | 6 |
| 电气技术指标..... | 7 |
| 软件规格..... | 10 |
| 环境规格..... | 10 |
| 产品..... | 11 |

317/319

用户手册

Clamp Meter

概述

Fluke 317 和 319 是一种用电池操作的手持式钳表（简称“仪表”），可测量：

- 交流电流和直流电流
- 交流电压和直流电压
- 电阻
- 通断性
- 频率

该产品配备有：

- 测试导线
- 软包
- 三节 AAA 型电池（已装入）
- 317/319 用户手册

安全须知

警告

为了防止可能发生的触电、火灾或人身伤害：

- 请仅将产品用于指定用途，否则可能减弱产品提供的防护。
- 应按照指定的测量类别、电压或电流额定值使用。
- 请勿触摸 $> 30\text{ V}$ 交流（有效值）， 42 V 交流（峰值）或 60 V 直流以上的电压。
- 仔细阅读所有说明。
- 请勿超出产品、探针或附件中额定值最低的单个元件的测量类别（CAT）额定值。
- 请勿在爆炸性气体、蒸汽周围或在潮湿环境中使用产品。
- 只能使用正确的测量类别（CAT）、电压和电流额定探针、测试线以及转接器进行测量。
- 不要单独工作。

- 端子间或任何一个端子与接地点之间施加的电压不能超过额定值。
- 遵守当地和国家的安全规范。 穿戴个人防护用品（经认可的橡胶手套、面具和阻燃衣物等），以防危险带电导体裸露时遭受电击和电弧而受伤。
- 当显示电池电量不足指示时请更换电池，以防测量不正确。
- 请将手指握在探针护指装置的后面。
- 测量一个已知电压，以确定产品操作是否正常。
- 若产品损坏，请勿使用，并禁用产品。
- 连接电源时，请先连接公共测试线，然后再连接通电测试线；切断电源时，先切断通电测试线，然后再切断公共测试线。
- 使用产品前，请先阅读“安全须知”。
- 移除测量不需要的所有探针、测试线和附件。
- 每次使用前都应先检查产品。 检查钳壳或输出电缆绝缘层是否有开裂或缺损。 还要查看是否有连接松脱或功能弱化的组件。 仔细检查钳口周围的绝缘情况。

- 请勿使用已损坏的测试导线。检查测试线绝缘层是否损坏，是否有裸露金属或有磨损迹象。检查测试线的通断性。
 - 测量电阻、连通性、电容或二极管结之前，先断开电源并让所有高压电容器放电。
 - 切勿握在仪表触摸挡板以上的任何位置。请参阅图 1。
- 如果钳口内的磨损标记已经看不清，请不要使用电池传感器。请参阅图 2。

为确保安全操作和维护产品：

- 如果长期不用产品，请将电池取出，以防电池泄漏而损坏产品。
- 请确保电池极性正确，以防电池泄漏。
- 如果发生电池泄漏，使用前请先修复产品。
- 请认可的技术人员修复产品。
- 清洁产品前先移除输入信号。
- 在盖子取下或机壳打开时，请勿操作产品。可能会接触到危险电压。

符号

表 1 显示用于手册或产品中的符号。

表 1。符号

| 符号 | 说明 |
|---|--|
|  | 有危险。重要信息。请参阅手册。 |
|  | 危险电压。触电危险。 |
|  | 允许在危险的带电导线上直接使用或取出。 |
|  | 双层绝缘 |
|  | 电池低电量 |
|  | 接地 |
|  | 交流 |
|  | 直流 |
|  | 请勿将本品作为未分类的城市垃圾处理。请访问 Fluke 网站查询回收方面的信息。 |
|  | 符合欧盟的有关指令。 |
| CAT III | 设备用于保护固定设备装置中的设备（如配电盘、馈线、短分支电路及大型建筑中的防雷设施）免受瞬态电压的损害。 |

技术规格




一般规格

| | |
|--------------------|--|
| 数字显示器..... | 6000 字分辨率 |
| 电池低电量指示..... | 当电池低于所需的电压时，显示符号  |
| 电源..... | 三节 AAA IEC LR03 电池 |
| 夹钳开度大小..... | 37 mm (1.45 in) |
| 钳口直径..... | 37 mm (1.45 in) |
| 尺寸（长 x 宽 x 高）..... | 162.4 x 58.25 x 30.5 mm (6.39x 2.29 x 1.20 in) |
| 重量..... | 大约 384 g (13.5 盎司)（含电池） |
| 显示器分辨率..... | 6000 字 |
| 自动量程..... | 可用欧姆计量 |
| 安全..... | CE EN/IEC 61010-1 和 IEC 61010-2-032 |
| 测量类别..... | 600 V CAT III（第三类） |

电气技术指标

准确度规格的定义：在温度为 $23\text{ }^{\circ}\text{C} \pm 5\text{ }^{\circ}\text{C}$ 时的读数的百分比 + 字数

| 功能 | 参数 | 317 | 319 |
|-----------------------|-----|--|--|
| \tilde{A} (交流电流) | 量程 | 40.00A 600.0A | 40.00A 600.0A 1000A |
| | 分辨率 | 0.01A 0.1A | 0.01A 0.1A 1A |
| | 准确度 | 1.6% \pm 6 个字 (50-60Hz) [40A] 2.5 \pm 8 个字 (60-500Hz) [40A] 1.5% \pm 5 个字 (50-60Hz) [600A] 2.5 \pm 5 个字 (60-500Hz) [600A] | 1.6% \pm 6 个字 (50-60Hz) [40A] 2.5 \pm 8 个字 (60-500Hz) [40A] 1.5% \pm 5 个字 (50-60Hz) [600/1000A] 2.5 \pm 5 个字 (60-500Hz) [600/1000A] |

| 功能 | 参数 | 317 | 319 |
|--|------------------------------------|---|--|
| | 波峰系数 当 CF >2 时, 增加 2% 至规格 | 500A 时最大 3.0 600A 时最大 2.5 | 500A 时最大 3.0 600A 时最大 2.5 1000A 时最大 1.4 |
| | 交流响应 | rms | rms |
|  A (直流电 流) | 量程 | 40.00A 600.0A | 40.00A 600.0A 1000A |
| | 分辨率 | 0.01A 0.1A | 0.01A 0.1A 1A |
| | 准确度 | 1.6% ±6 个字 [40A] 1.5% ±5 个字 [600A] | 1.6% ±6 个字 [40A] 1.5% ±5 个字 [600/1000A] |
|  V (交流电 压) | 量程 | 600.0 V | |
| | 分辨率 | 0.1 V | |
| | 准确度 | 1.5% ±5 个字 (20-500Hz) | |
| | 交流响应 | rms | |
|  V (直流电 压) | 量程 | 600.0 V | |
| | 分辨率 | 0.1 V | |
| | 准确度 | 1% ±4 个字 | |

| 功能 | 参数 | 317 | 319 |
|--|------|---------------------------------|--|
| Ω | 量程 | 400.0 Ω 4000 Ω | |
| | 分辨率 | 0.1 Ω 1 Ω | |
| | 准确度 | 1% 5.0 | |
| | | $\leq 30\Omega$ | |
| 浪涌电流 | 积分时间 | 不适用 | 100ms |
| Hz | 量程 | 不适用 | 5.0 - 500.0Hz |
| | 准确度 | 不适用 | 0.5% ± 5 个字 |
| | 触发电平 | 不适用 | 10 - 100Hz $\geq 5A$, 5 - 10Hz, 100 - 500Hz $\geq 10A$ |
| <p>准确度规格适用于 23°C \pm 5°C (73°F \pm 41°F)</p> <p>低于 18°C 和高于 28°C (64°F 和高于 82°F) 时, 准确度将会每 °C 降低 0.1 乘以规格值</p> <p>交流电压和交流电流的真有效值按量程的 5% 至 100% 规定。</p> | | | |

软件规格

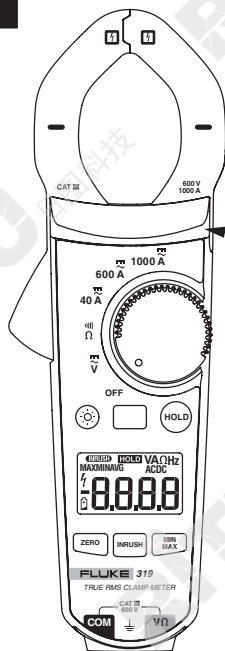
| | |
|----------------|------------------|
| 校准..... | 完全手动校准和测试 一年校准周期 |
| 数据完整性和安全性..... | 校准参数存储在闪存卡上。 |

环境规格

| | |
|---------------------|--|
| 操作温度..... | -10° C 至 50° C (14° F 至 122° F) |
| 存储温度..... | -40° C 至 60° C (-40° F 至 140° F) |
| 操作湿度..... | 非冷凝 <10° C (<50° F) 90 % 相对湿度 (50° F 至 86° F) (10° C 至 30° C) 75% 相对湿度 (86° F 至 104° F) (30° C 至 40° C) 45% 相对湿度 (104° F 至 122° F) (40° C 至 50° C) (无冷凝) |
| 操作高度..... | 2000 米 (1 英里) 平均海平面之上 |
| 存储高度..... | 12,000 米 (7 英里) 平均海平面之上 |
| IP 等级..... | IP40 |
| 振动要求..... | 随机, 依照 MIL-PRF-28800F 2 级标准, 5-500Hz, 每轴 30 分 钟 |
| 跌落测试要求..... | 1米 (3ft) 跌落测试, 六侧, 柞木地板 |
| EMI, RFI, EMC | 仪表未规定用于 EMC 电场 ≥0.1 V/m |

产品

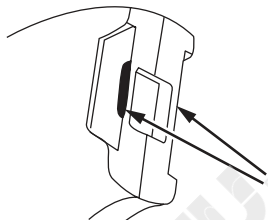
1 ClampMeter



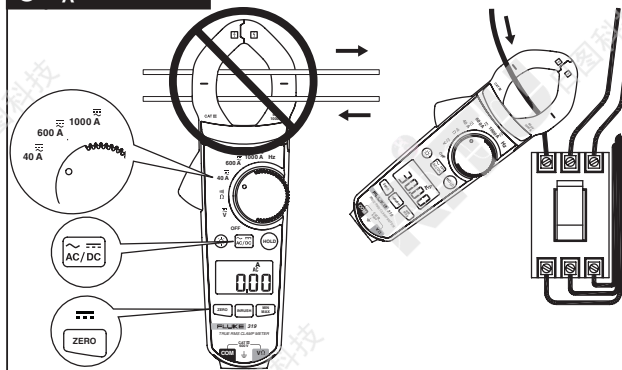
触摸挡板

etr111.eps

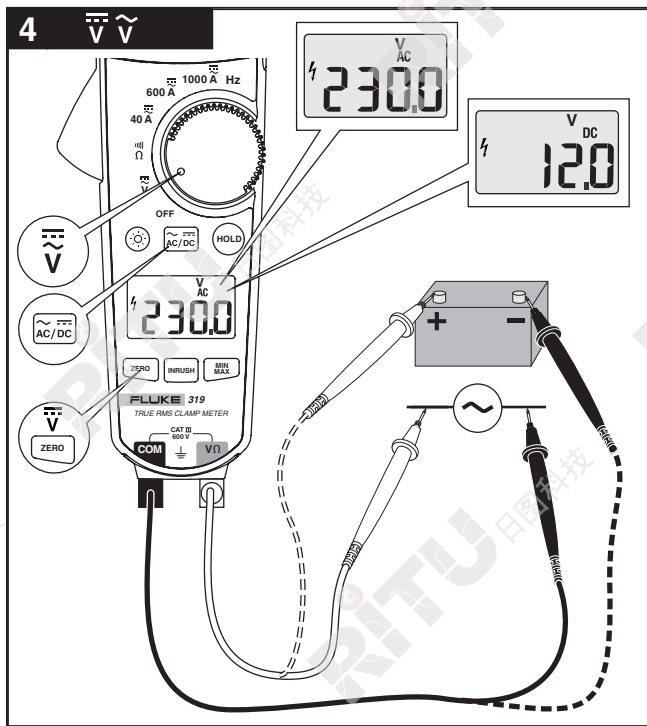
2 Jaw Wear



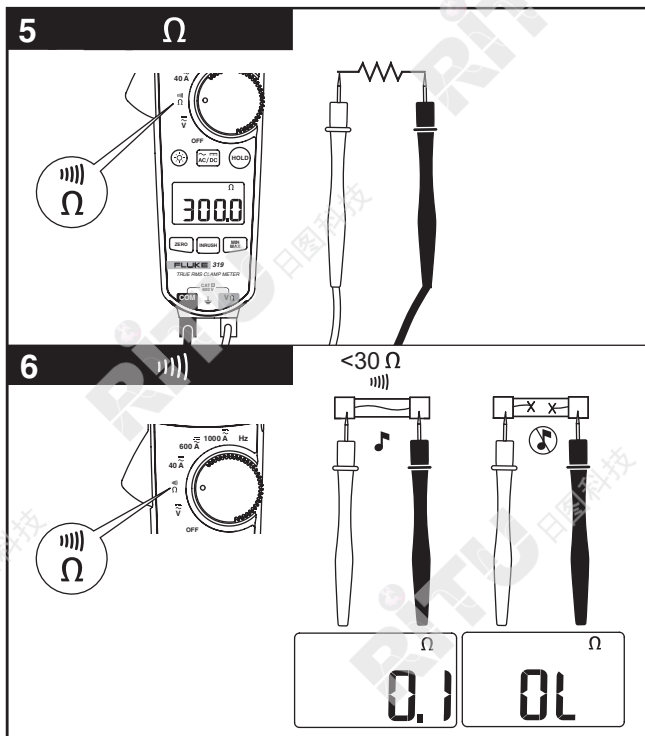
钳口磨损标记

3 $\overline{\text{A}}$ 

etr113. eps

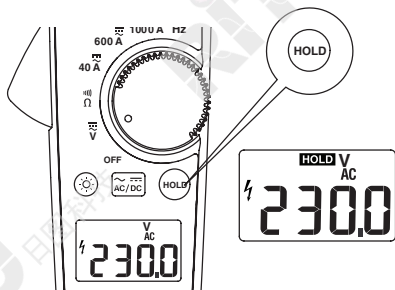


etr114. eps

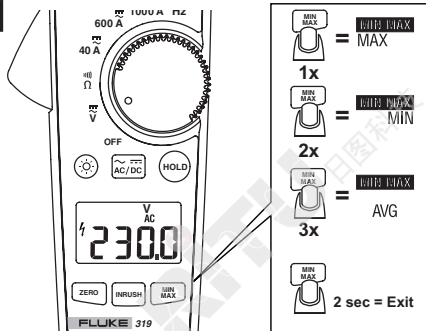


etr116. eps

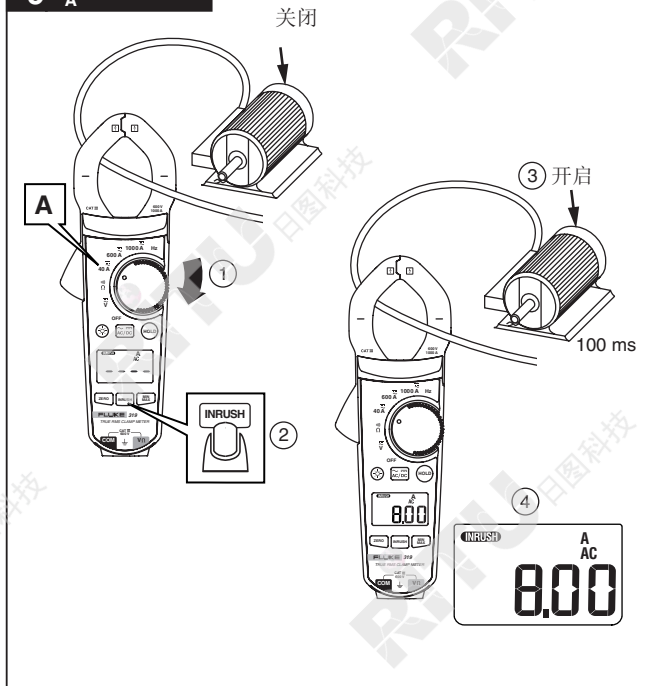
7 Display Hold



8 MIN MAX AVG

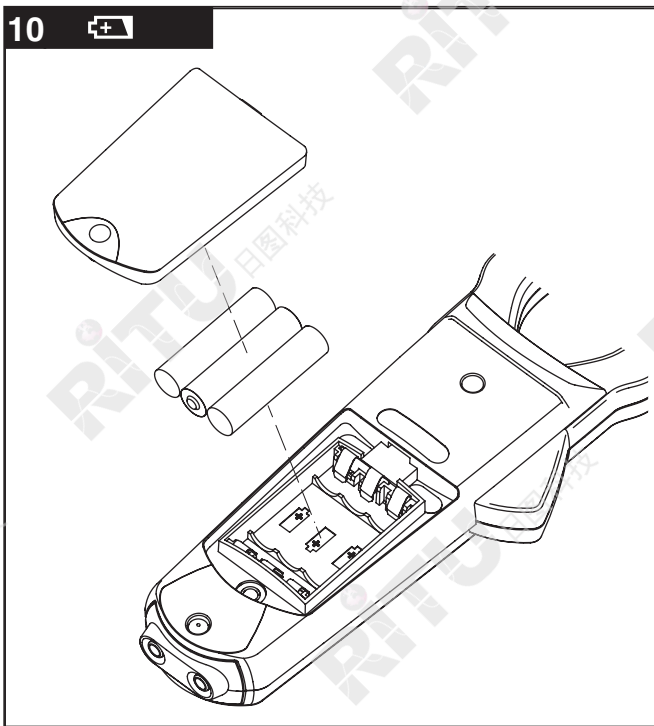


etr122. eps

9 $\overline{\sim}$ A INRUSH

etr119. eps

10



etr123. eps



日图抖音号



日图公众号

深圳总部

深圳市南山区留仙大道南山云谷创新产业园二期 6 栋一楼主座
电话：0755-83680722(8 线)

上海分公司

上海市闵行区中春路 8633 弄万科七宝国际 26 幢 701 室
电话：021-3388891/3/5
手机：13564654980

广州分公司

广州市科学城科学大道中 97 号科汇金谷 J 栋东座 808 室
电话：020-31604020
手机：18027340836

西安分公司

陕西省西安市雁塔区长安中路南飞鸿广场 3 号楼 1813 室
手机：15529365365

杭州分公司

浙江省杭州市萧山区盈丰街道湾宁路 1819 号左右世界 1 幢 1 单元 702-3
电话：0571-86856181
手机：18668225058

重庆分公司

重庆市观音桥茂业东方时代大厦 35 楼 3509 室
电话：023-67904187
手机：13896060852

苏州分公司

苏州苏州工业园区科营路 2 号中新生态大厦 10 楼 1010 室
电话：0512-62515781、0512-62515784
手机：15895400640

香港分公司

香港新界元朗屏厦村厦村路 DD125 段 1215-1217lot
电话：+852-24932683

深圳市日图科技有限公司

SHENZHEN RITU SCIENCE TECHNOLOGY CO.,LTD

www.rituchina.com

400-616-5217

广东省深圳市南山区留仙大道南山云谷创新产业园二期 6 栋一楼主座

① 如需所有最新配套资料，请立即与日图科技各地分公司联系。