



HIKMICRO

## HM-TP23-10VF/W

### 手持测温热像仪



- 热成像定焦镜头9.7 mm
- 最小聚焦距离0.2 m
- 分辨率384 × 288高灵敏度探测器
- 3.5英寸触摸阳光屏
- 支持最高、低温、中心定位
- 支持点、线、框测温
- 测温范围：-20 °C~150 °C或100 °C~550 °C
- 测温精度：±2 °C或者读数的±2%（取最大值）
- 支持3D降噪功能、数字变倍、伪彩调节、对比度调节
- 支持热成像与可见光双光融合

# 日图简介

深圳市日图科技有限公司（简称“日图科技”）创始于2004年，核心业务是为国内企业提供测试设备及相关器材的供应服务，公司客户涵盖制造、科研、教育、电力、能源、通信等众多领域。创业至今，日图科技已经成为国内仪器仪表行业中最大的综合服务供应商之一，日图科技作为行内的领先者，有着高效的供应服务体系，并拥有一支专业的、高素质的服务团队。

目前，日图科技已在深圳、上海、广州、苏州、重庆、杭州、西安、香港等国内电子工业发达地区设立了办事与服务机构，并通过日图科技在全国各地的经销网络，为广大客户提供优质的本地化服务。

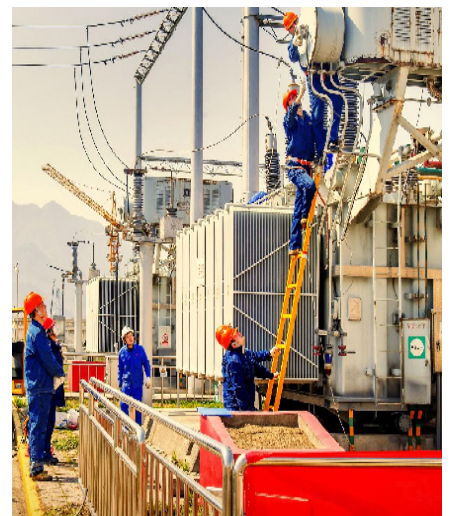
日图科技一贯秉承“专业、规范、诚信立业，日日图新”的宗旨，并在实践中不断提升公司的服务能力，为客户提供专业、高效、全面、经济的优质供应服务，顾客满意是日图科技永远追求的目标。

# 合作伙伴



# 优势服务

- (1) 产品选型
- (2) 测试解决方案
- (3) 免费测试服务
- (4) 代办计量校准
- (5) 维修维护
- (6) 技术培训
- (7) 物流配送
- (8) 常备应急库存



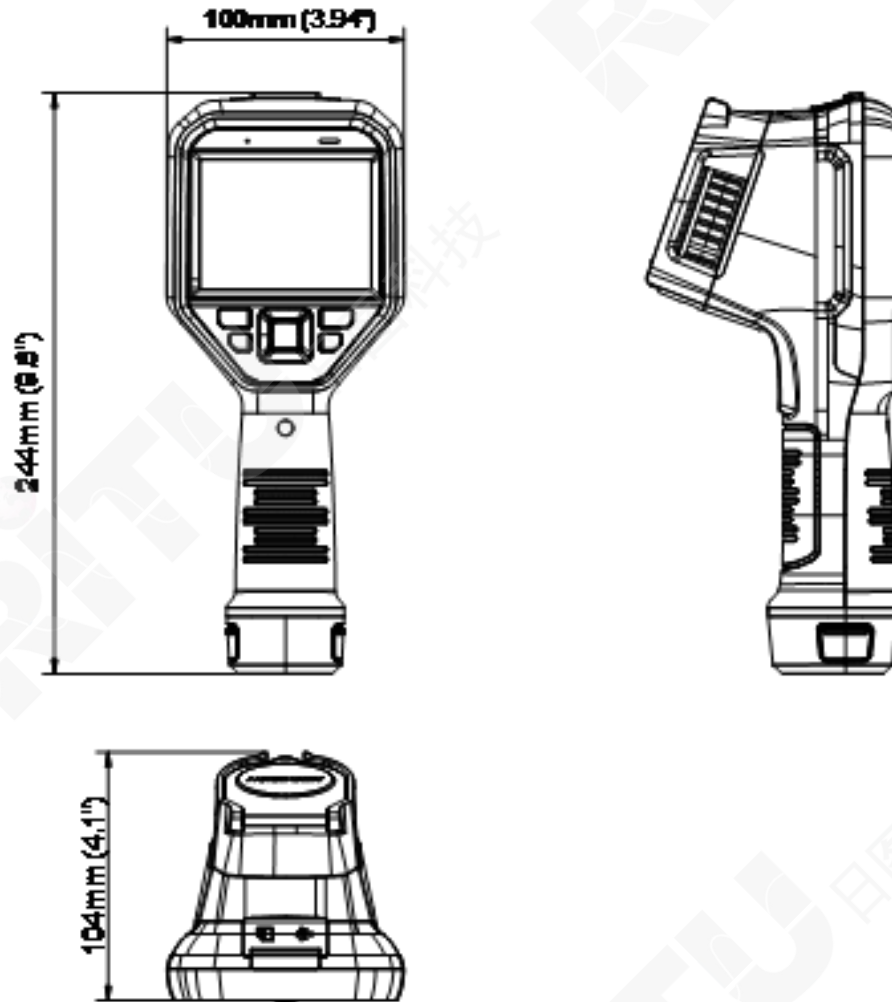
## 规格参数

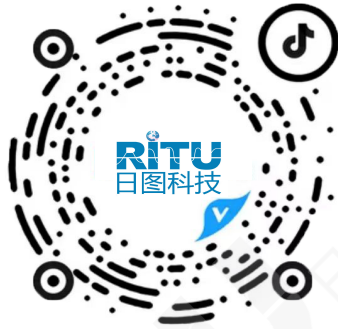
型号		HM-TP23-10VF/W
热成像	传感器类型	非制冷型探测器
	响应波段	8~14 μm
	NETD (噪声等效温差)	< 50 mk (@25 °C, F#=1.0)
	最大图像尺寸	384 × 288
	热成像镜头焦距	9.7 mm
	视场角	37.5° × 28.5°
	数字变倍	1×、2×、4×、8×
	帧频	25 Hz
	F值	F1.0
	测温范围	-20 °C~550 °C
	精度	±2 °C或±2%，取最大值
可见光	最大图像尺寸	3264 × 2448
	图片分辨率	1600 × 1200
	视频分辨率	1600 × 1200
图像显示	显示器	3.5" LCD电容触摸屏 640 × 480
	图像模式	支持彩虹、铁红等7中伪彩模式
	画面显示模式	可见光、热成像、双光融合、画中画
系统功能	激光指示	支持
	拍照	热成像、可见光、双光融合、画中画
	录像	热成像、可见光、双光融合、画中画
	照明	支持
	文本注释	支持
	语音注释	支持 (60 s)
	界面语言	中文
	WIFI	支持
	存储	64 G
	硬件接口	TYPE-C
	电池类型	锂离子电池
	电池工作时间	4 h, 可现场更换, 可充电
	系统参数	工作温度和湿度
防护等级		IP54
防摔等级		2 m
重量		660 g
尺寸		244 mm × 100 mm × 104 mm
配件		电池、用户手册、座充、充电器、USB线、高强度抗冲击便携箱

## 订货型号

HM-TP23-10VF/W

## 外形尺寸





日图抖音号



日图公众号

### 深圳总部

深圳市南山区留仙大道南山云谷创新产业园二期 6 栋一楼东座  
电话：0755-83680722(8 线)

### 上海分公司

上海市闵行区中春路 8633 弄万科七宝国际 26 幢 701 室  
电话：021-33888891/3/5  
手机：13564654980

### 广州分公司

广州市科学城科学大道中 97 号科汇金谷 J 栋东座 808 室  
电话：020-31604020  
手机：18027340836

### 西安分公司

陕西省西安市雁塔区长安中路南飞鸿广场 3 号楼 1813 室  
手机：15529365365

### 杭州分公司

浙江省杭州市萧山区盈丰街道鸿宁路 1819 号左右世界 1 幢 1 单元 702-3  
电话：0571-86856181  
手机：18668225058

### 重庆分公司

重庆市观音桥茂业东方时代大厦 35 楼 3509 室  
电话：023-67904187  
手机：13896060852

### 苏州分公司

苏州苏州工业园区科营路 2 号中新生态大厦 10 楼 1010 室  
电话：0512-62515781、0512-62515784  
手机：15895400640

### 香港分公司

香港新界元朗屏厦厦村厦村路 DD125 段 1215-1217lot  
电话：+852-24932683

## 深圳市日图科技有限公司

SHENZHEN RITU SCIENCE TECHNOLOGY CO.,LTD

www.rituchina.com

400-616-5217

广东省深圳市南山区留仙大道南山云谷创新产业园二期 6 栋一楼东座

① 如需所有最新配套资料，请立即与日图科技各地分公司联系。