



HIKMICRO

HM-TP73-15SVF/W/4G

手持测温热像仪



海康微影TP73手持测温热像仪功能强大，能对环境高温目标进行精确测温，帮助现场人员快速排查故障，辅助决策，确保安全，是电力、建筑、电气、机械等有测温需求领域的理想工具。设备采用4.3"触摸屏，具有Wi-Fi连接功能，配备了384 × 288红外探测器和800 W像素可见光探测器，能同时显示可见光与热成像的双光融合图像，帮助您发现隐藏问题，使您能更迅速的做出关键决策。

日图简介

深圳市日图科技有限公司（简称“日图科技”）创始于2004年，核心业务是为国内企业提供测试设备及相关器材的供应服务，公司客户涵盖制造、科研、教育、电力、能源、通信等众多领域。创业至今，日图科技已经成为国内仪器仪表行业中最大的综合服务供应商之一，日图科技作为行内的领先者，有着高效的供应服务体系，并拥有一支专业的、高素质的服务团队。

目前，日图科技已在深圳、上海、广州、苏州、重庆、杭州、西安、香港等国内电子工业发达地区设立了办事与服务机构，并通过日图科技在全国各地的经销网络，为广大客户提供优质的本地化服务。

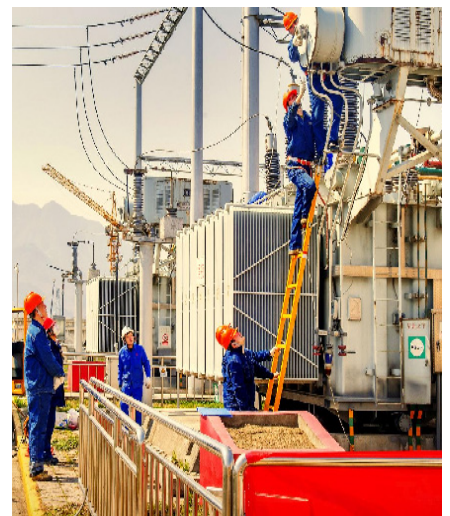
日图科技一贯秉承“专业、规范、诚信立业，日日图新”的宗旨，并在实践中不断提升公司的服务能力，为客户提供专业、高效、全面、经济的优质供应服务，顾客满意是日图科技永远追求的目标。

合作伙伴



优势服务

- (1) 产品选型
- (2) 测试解决方案
- (3) 免费测试服务
- (4) 代办计量校准
- (5) 维修维护
- (6) 技术培训
- (7) 物流配送
- (8) 常备应急库存



规格参数

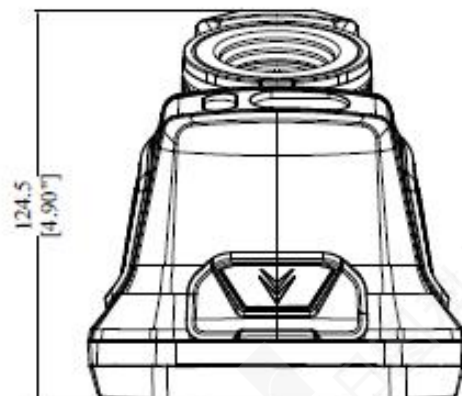
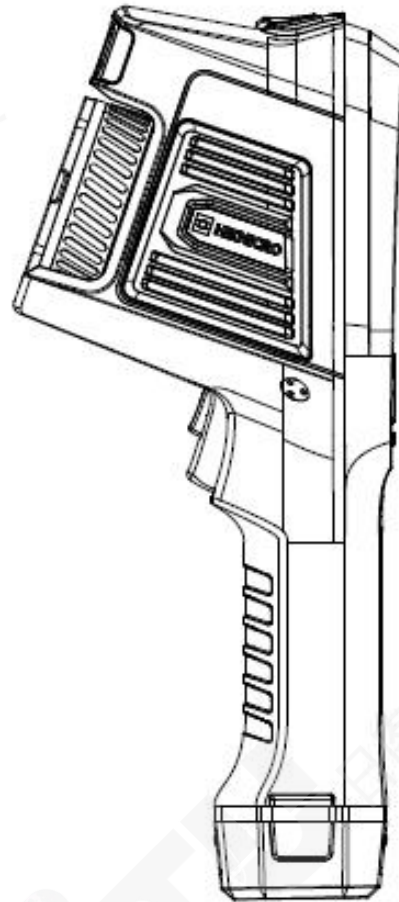
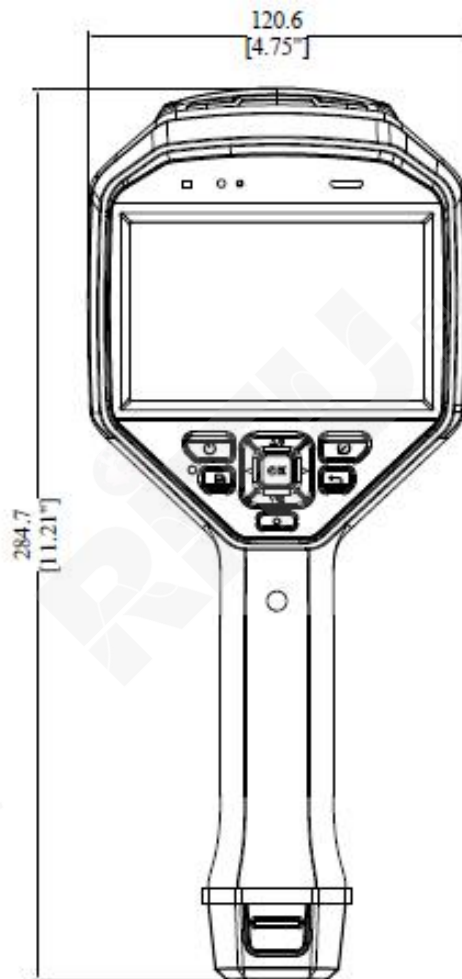
型号		HM-TP73-15SVF/W/4G
热成像	传感器类型	非制冷型探测器
	响应波段	8~14 μm
	NETD (噪声等效温差)	< 50 mk (@25 °C, F#=1.0)
	最大图像尺寸	384 × 288
	红外图像分辨率	768 × 576
	最小成像距离	0.2 m
	视场角	25° × 19°
	镜头扩展	可扩展0.5×、2×、3×倍镜
	数字变倍	1×、2×、4×、8×
	帧频	50 Hz
	聚焦方式	手动、半自动、自动、激光辅助、触控聚焦
	F值	F1.0
	测温范围	-20 °C~650 °C
	精度	±2 °C或±2 %，取最大值
	空间分辨率 (IFOV)	1.13 mrad
可见光	最大图像尺寸	3264 × 2448
	图片分辨率	1600 × 1200
	视频分辨率	1600 × 1200
图像显示	显示器	4.3" LCD电容触摸屏 800 × 480
	图像模式	支持彩虹、铁红等7种伪彩模式
	画面显示模式	可见光、热成像、双光融合、画中画
	伪彩模式	高温聚焦/低温聚焦/区间聚焦
	手动AGC模式支持的最小温差	2 °C
系统功能	激光测距	支持，室内50 m，室外15 m
	测温规则	支持热点、冷点、中心点、3个点、3个框、1条线测温
	外部光学校正	支持
	UVC投屏	支持
	蓝牙	支持
	定位功能	GPS
	HDMI	支持
	激光指示	支持
	拍照	热成像、可见光、双光融合
	录像	热成像、可见光、双光融合
	照明	支持
	文本注释	支持
	电子罗盘	支持

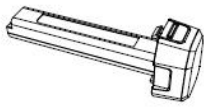
	语音注释	支持 (60 s)
	界面语言	中文
	台账	支持, 与HIKMICRO Inspector搭配使用
	4G	支持
	WIFI	支持
	存储	64 GB
	硬件接口	TYPE-C
	电池类型	锂离子电池
	电池工作时间	4 h, 可现场更换, 可充电
系统参数	工作温度和湿度	-20 °C ~50 °C, ≤95%
	防护等级	IP54
	防摔等级	2 m
	重量	1000 g
	尺寸	284.7 mm × 120.6mm × 124.5 mm
	配件	电池×2、充电座、适配器、数据线、HDMI视频输出线、高强度抗冲击便携箱、扶手带、镜头盖及紧固件

订货型号

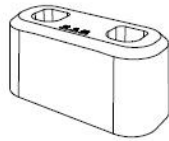
HM-TP73-15SVF/W/4G

外形尺寸

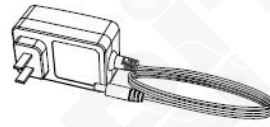




电池 (X2)



充电座 (X1)



适配器 (X1) *国内版



扶手带 (X1)



USB线 (X1)



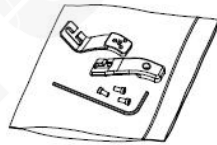
HDMI线 (X1)



SD卡 (X1)



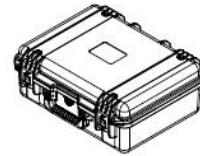
镜头盖 (X1)



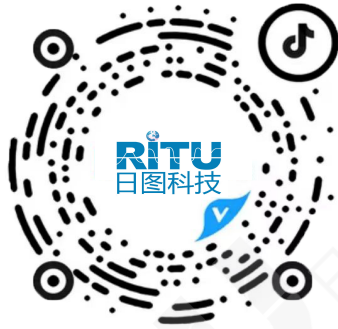
配件包 (X1)



说明书 (X1)



安全箱 (X1)



日图抖音号



日图公众号

深圳总部

深圳市南山区留仙大道南山云谷创新产业园二期 6 栋一楼东座
电话：0755-83680722(8 线)

上海分公司

上海市闵行区中春路 8633 弄万科七宝国际 26 幢 701 室
电话：021-33888891/3/5
手机：13564654980

广州分公司

广州市科学城科学大道中 97 号科汇金谷 J 栋东座 808 室
电话：020-31604020
手机：18027340836

西安分公司

陕西省西安市雁塔区长安中路南飞鸿广场 3 号楼 1813 室
手机：15529365365

杭州分公司

浙江省杭州市萧山区盈丰街道鸿宁路 1819 号左右世界 1 幢 1 单元 702-3
电话：0571-86856181
手机：18668225058

重庆分公司

重庆市观音桥茂业东方时代大厦 35 楼 3509 室
电话：023-67904187
手机：13896060852

苏州分公司

苏州苏州工业园区科营路 2 号中新生态大厦 10 楼 1010 室
电话：0512-62515781、0512-62515784
手机：15895400640

香港分公司

香港新界元朗屏厦村厦村路 DD125 段 1215-1217lot
电话：+852-24932683

深圳市日图科技有限公司

SHENZHEN RITU SCIENCE TECHNOLOGY CO.,LTD

www.rituchina.com

400-616-5217

广东省深圳市南山区留仙大道南山云谷创新产业园二期 6 栋一楼东座

① 如需所有最新配套资料，请立即与日图科技各地分公司联系。